



КОНЦЕПЦИЯ БАЛЛИСТИЧЕСКОГО ЛАЗЕРНОГО ГРАВИМЕТРА С ИНДУКЦИОННО-ДИНАМИЧЕСКОЙ КАТАПУЛЬТОЙ И УМЕНЬШЕННЫМ ВЛИЯНИЕМ АВТОСЕЙСМИЧЕСКОГО ЭФФЕКТА

- В.Ф. Болюх,** доктор технических наук, профессор Национального технического университета "Харьковский политехнический институт"
- А.В. Омельченко,** кандидат технических наук, доцент Харьковского национального университета радиозлектроники
- А.И. Винниченко,** ведущий инженер ННЦ "Институт метрологии", г. Харьков
- В.С. Купко,** кандидат технических наук, старший научный сотрудник, директор научного центра ННЦ "Институт метрологии", г. Харьков



В.Ф. Болюх



А.В. Омельченко



А.И. Винниченко



В.С. Купко

Исследована эффективность использования методов виброзащиты в БЛГ, обеспечивающих пониженную автосейсмическую составляющую погрешности измерения УСП.

The paper considers a ballistic laser gravimeter (BLG) with a symmetrical way of gravity acceleration (GA) measuring, which has measurement errors due to the vertical movement of a test body. The effectiveness of implementing vibration damping methods in BLG for ensuring the reduced auto-seismic component of GA measurement error is investigated.

Введение

Для высокоточных измерений абсолютного значения ускорения свободного падения (УСП) применяют баллистические лазерные гравиметры (БЛГ), в которых реализуются симметричная или несимметричная схемы измерений. Гравиметры с симметричной схемой измерений не требуют высокого вакуума. Кроме того, данные гравиметры имеют малые размеры и могут использоваться в качестве транспортабельных измерительных приборов. Основной недостаток гравиметров с симметричной

схемой — механическое воздействие, которое возникает при броске пробного тела (ПТ) катапультией, например, индукционно-динамического типа [1]. Толчок катапульти вызывает колебания фундамента, называемые автосейсмическими, и всех механических элементов гравиметра, что обуславливает соответствующую компоненту погрешности измерения УСП, достигающую величины нескольких десятков и даже сотен микрогалл [2, 3].

В интерферометре БЛГ часто применяется упругий подвес (виброзащитное устройство) референтного отражателя [4]. За счет этого при достаточно большом периоде собственных колебаний в системе подвеса можно ослабить влияние как внешних сейсмических, так и автосейсмических помех.

Для снижения уровня автосейсмических колебаний в [5] предложено запускать ПТ с массивной платформы, установленной на пружине малой жесткости. Для реализации такой пружины предлагается использовать электромагнитный компенсатор жесткости.

Кроме того, помехи, возникающие в БЛГ, могут быть уменьшены за счет применения взвешенного метода наименьших квадратов с весовыми окнами скругленного вида [6].

Целью настоящей работы является обоснование концепции баллистического лазерного гравиметра с индукционно-динамической катапультной, в котором обеспечивается уменьшенное влияние автосейсмического эффекта.

Для достижения поставленной цели исследуем эффективность методов уменьшения автосейсмической составляющей погрешности (АСП) измерения УСП в БЛГ с симметричной схемой измерения.

Виброзащита путем упругого подвеса референтного отражателя

Рассмотрим эффективность подавления автосейсмических помех в БЛГ за счет применения упругого подвеса референтного отражателя.

На рис. 1 представлена модель механической системы БЛГ, соответствующая случаю упругого крепления референтного отражателя. Здесь использованы следующие обозначения: m — масса ПТ; m_0 — суммарная масса фундамента, баллистического блока и установленных на нем устройств, c_0 — коэффициент жесткости грунтового основания; b_0 — коэффициент вязкого трения основы; m_v — масса виброзащитного устройства вместе с референтным отражателем; c_v и b_v — коэффициенты жесткости и демпфирования виброзащитного устройства соответственно.

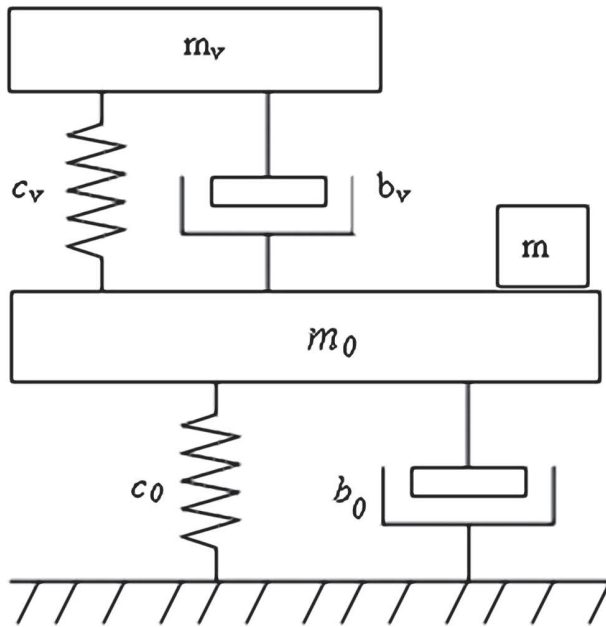


Рис. 1. Модель механической системы БЛГ при упругом креплении референтного отражателя

Обозначим силу, действующую на платформу вертикально вниз при разгоне ПТ, через $F(t)$. В качестве простейшей модели силы может рассматриваться воздействие прямоугольного вида:

$$F(t) = \begin{cases} mg, & \text{при } t \leq 0; \\ mg + F_0, & \text{при } 0 < t \leq \tau; \\ 0, & t > \tau, \end{cases}$$

где τ — время разгона ПТ.

Из условия сохранения закона импульса $F_0\tau = mv$ следует

$$F_0 = \frac{v}{\tau} m.$$

Движение платформы и фундамента в вертикальном направлении, а значит и референтного отражателя, описывается системой дифференциальных уравнений:

$$\begin{cases} m_v \frac{d^2 x_v}{dt^2} = b_v \cdot \frac{d}{dt}(x_0 - x_v) + c_v \cdot (x_0 - x_v); \\ m_0 \frac{d^2 x_0}{dt^2} = -b_0 \frac{dx_0}{dt} - b_v \cdot \frac{d}{dt}(x_0 - x_v) - c_0 x_0 - c_v(x_0 - x_v) + F, \end{cases} \quad (1)$$

где x_0 и x_v — отклонения фундамента и референтного отражателя от начального положения со снятым ПТ соответственно.

Из решения системы уравнений (1) с учетом начальных условий определим функции $x_0(t)$ и $x_v(t)$.

Величину АСП измерения УСП определим согласно выражению [2, 3]

$$\Delta g = - \sum_{k=0}^{K-1} x_v(kh + t_0 - \frac{T}{2}) \cdot w(k), \quad (2)$$

где $x_v(t)$ — процесс перемещения референтного отражателя; h — интервал дискретизации отсчетов пути, пройденного ПТ; t_0 — момент достижения вершины ПТ; $w(k)$ — весовые коэффициенты обработки отсчетов путь–время в БЛГ.

Виброзащита при помощи упругого подвеса платформы, с которой стартует ПТ

Рассмотрим эффективность подавления автосейсмических помех за счет применения упругого подвеса платформы, с которой стартует ПТ. Для исследования эффективности этого метода в модели механической системы БЛГ использовано предположение о жесткой установке референтного отражателя относительно фундамента. В дальнейшем предполагается использовать этот метод совместно с упругим подвешиванием референтного отражателя интерферометра, что должно практически полностью исключить влияние эффекта автосейсмичности на погрешность измерений ускорения.

На рис. 2 представлена модель механической системы БЛГ, соответствующая схеме при жестком креплении на нем референтного отражателя. Эта модель может быть использована для анализа передачи воздействий от толчка индукционно-динамической катапульты референтному отражателю. Здесь использованы следующие обозначения: m_1 — масса стартовой платформы; c и b_1 — коэффициенты жесткости и демпфирования установки платформы соответственно.

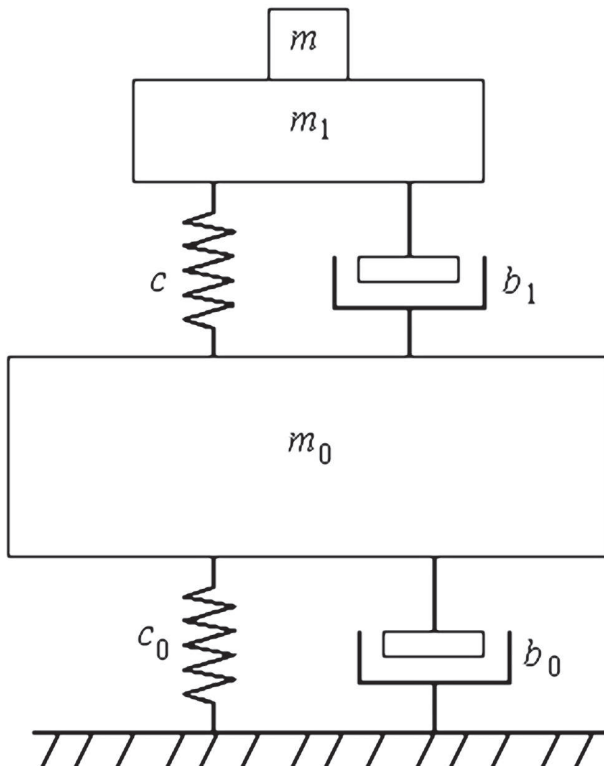


Рис. 2. Модель механической системы БЛГ с использованием стартовой платформы

Движение платформы и фундамента в вертикальном направлении, а значит и референтного отражателя, описывается системой дифференциальных уравнений:

$$\begin{cases} m_1 \frac{d^2 x_1}{dt^2} = b_1 \cdot \frac{d}{dt} (x_0 - x_1) + c \cdot (x_0 - x_1) + F; \\ m_0 \frac{d^2 x_0}{dt^2} = -b_0 \frac{dx_0}{dt} - b_1 \cdot \frac{d}{dt} (x_0 - x_1) - c_0 x_0 - c(x_0 - x_1), \end{cases} \quad (3)$$

где x_0 и x_1 — отклонения фундамента и стартовой платформы от начального положения со снятым ПТ соответственно.

Функции и $x_v(t)$ определим из решения системы уравнений (1) с учетом начальных условий.

В предположении жесткой установки интерферометра с референтным отражателем относительно фундамента величину АСП измерения УСП определим согласно выражению (2) с учетом того, что в рассматриваемом случае $x_v(t) = x_0(t)$.

Результаты моделирования

Приведем результаты исследования эффективности систем виброзащиты в БЛГ, полученные методом моделирования в среде программирования *Wolfram Mathematica* с использованием приведенных выше выражений.

При моделировании, следуя работе [2], примем массу фундамента $m_0 = 3000$ кг, жесткость основания $c_0 = 125,88$ МН/м, коэффициент вязкого трения основания $b_0 = 73743,2$ Н·с/м; массу ПТ $m =$

$= 0,08$ кг; начальную скорость ПТ $v = 1,4$ м/с (что соответствует броску на высоту около 0,10 м). Время разгона ПТ положим равным 2 мс.

Вначале исследуем эффективность упругого подвеса референтного отражателя на уровень АСП измерения УСП. Примем массу референтного отражателя $m_v = 0,1$ кг, а период собственных колебаний

$$T = 2\pi \sqrt{\frac{m_v}{c_v}} = 10 \text{ с.}$$

При этом будем считать, что виброзащитная система работает в критическом режиме [7], что соответствует наиболее быстрому затуханию колебаний.

Величину АСП измерения УСП определим согласно (2), положив интервал дискретизации h равным 0,5 мс. При этом используем коэффициенты обработки $w(k)$, соответствующие методу наименьших квадратов (МНК) и взвешенному методу наименьших квадратов (ВМНК). Для случая ВМНК коэффициенты $w(k)$ определим с использованием весового окна Хана [6] с параметрами $\alpha = \beta = 1$.

На рис. 3 приведены результаты моделирования в виде зависимостей АСП измерения УСП от времени обработки для случаев: a — жесткого крепления референтного отражателя; b — упругого подвеса референтного отражателя с указанными значениями параметров. На представленных графиках пунктирная кривая получена с применением МНК, а сплошная — ВМНК.

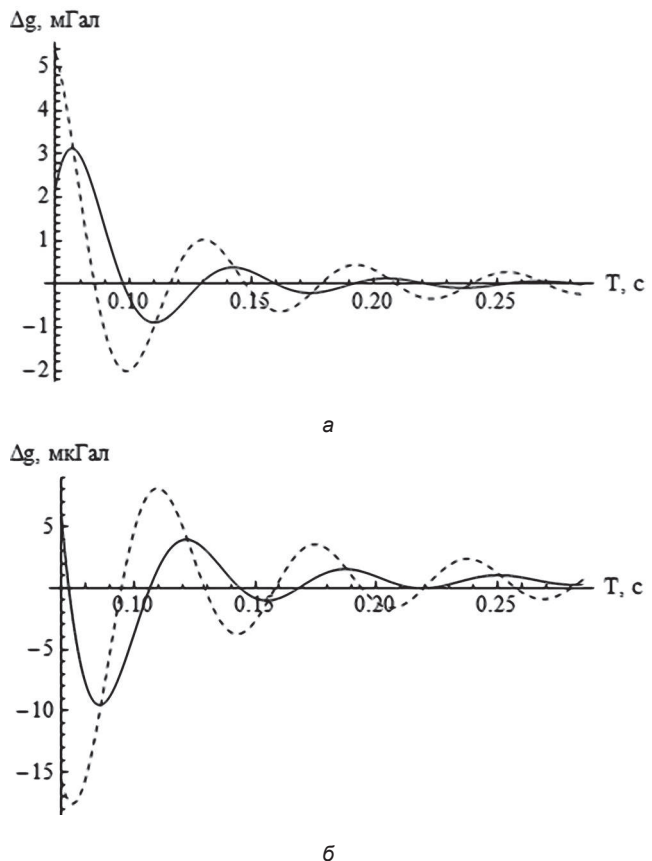


Рис. 3. Зависимость АСП измерения УСП от времени обработки

Из результатов моделирования следует, что за счет упругого подвеса референтного отражателя интерферометра можно примерно в 100 раз уменьшить АСП измерения УСП.

Кроме того, анализ зависимостей, представленных на рис. 3б показывает, что применение ВМНК позволяет уменьшить АСП измерения УСП примерно в два раза относительно МНК.

Исследуем теперь эффективность упругого подвеса платформы, с которой стартует ПТ, при жестком креплении референтного отражателя. При этом будем полагать коэффициент демпфирования $b_1 = 0$ и с использованием среды программирования *Wolfram Mathematica* решим систему уравнений (3) с учетом начальных условий для жесткости пружины $c=2,09$ Н/м.

Величину Δg определим с использованием выражения (4), положив интервал дискретизации h равным 0,5 мс. На рис. 4 отображены зависимости АСП измерения УСП симметричным БЛГ от времени обработки T . Здесь пунктирная кривая получена с применением МНК, а сплошная — ВМНК.

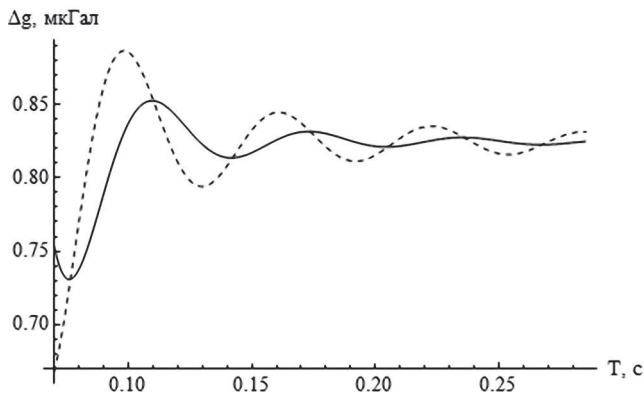


Рис. 4. Зависимость АСП измерения УСП от времени обработки для случая упругого подвеса стартовой платформы

Из результатов моделирования следует, что баллистический гравиметр с симметричной схемой измерения может обеспечивать АСП измерений менее 1 мкГал. Для этого следует подбрасывать ПТ с массивного основания, установленного на пружине малой жесткости. С уменьшением жесткости этой пружины за счет применения электромагнитного компенсатора АСП измерения УСП уменьшается.

Отметим, что для зависимостей, представленных на рис. 4, характерен колебательный процесс возле некоторого значения, не зависящего от длительности интервала наблюдения T . При этом с увеличением T наблюдается более быстрая сходимость АСП измерения УСП в случае применения обработки ВМНК, чем в случае МНК.

Конструктивная схема баллистического гравиметра с электромагнитным компенсатором жесткости

Рассмотрим концепцию БЛГ с индукционно-динамической катапультной, в котором использует-

ся электромагнитный компенсатор жесткости [5] (рис. 5).

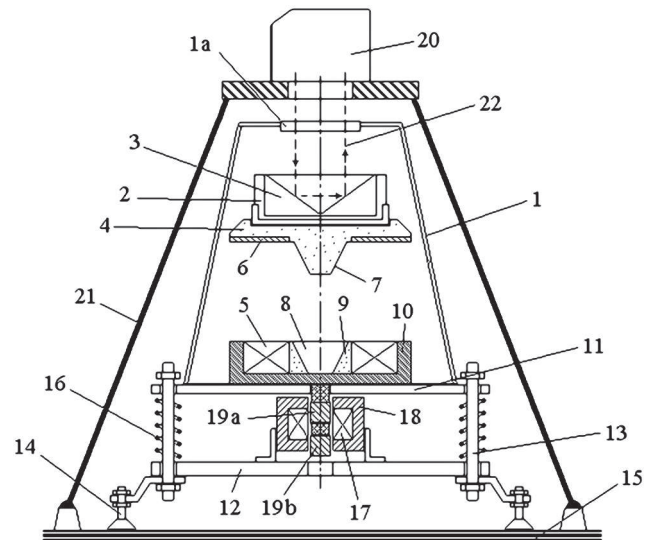


Рис. 5. Баллистический лазерный гравиметр в рабочем состоянии

Гравиметр содержит вакуумную камеру 1, внутри которой расположены ПТ 2 с оптическим уголкового отражателем 3, силовой диск 4, удерживающий ПТ 2, и индукционно-динамическую катапульту. Катапульта состоит из обмотки 5, подключаемой к емкостному накопителю энергии, и коаксиально расположенного якоря 6, выполненного в виде диска из электропроводящего материала, например, из меди. Силовой диск 4 выполнен с направляющим конусом 7 из изоляционного материала.

Форма боковых стенок конуса 7 совпадает с формой боковых стенок направляющей конусообразной аксиальной выемки 8 внутреннего каркаса 9 обмотки 5. В якоре 6 выполнено центральное отверстие для направляющего конуса 7. Обмотка 6 индукционно-динамической катапульты расположена внутри ферромагнитного сердечника 10, охватывающего ее наружную боковую и нижнюю торцевую стороны, причем наружный диаметр ферромагнитного сердечника совпадает с наружным диаметром якоря 6. Ферромагнитный сердечник выполнен из магнитоэлектрика [8]. Гравиметр содержит платформу 11 и опорную плиту 12. На платформе 11 закреплена вакуумная камера 1. На внешних участках платформы 11 выполнены отверстия, которые охватывают вакуумную камеру 1. Внутри отверстий расположены вертикальные стойки 13, которые взаимосвязаны с опорной плитой 12. Плита 12 посредством опор 14 установлена на массивном основании 15.

Вертикальные стойки 13 охвачены винтовыми пружинами 16, которые удерживают платформу 11 относительно опорной плиты 12. К плите 12 присоединен коаксиальный магнит 17, охваченный ферромагнитным сердечником 18. В центральном отверстии магнита 17 расположен цилиндрический подвижный элемент 19, содержащий верх-

ний 19а и нижний 19b ферромагнитные участки, которые расположены симметрично относительно центральной плоскости магнита. Цилиндрический подвижный элемент 19 соединен с платформой 11. Оптическое приемно-излучающее устройство 20 расположено на треноге 21, установленной на массивном основании 15. При этом центральное отверстие треноги для лазерного луча 22 расположено напротив оптического окна 1а вакуумной камеры.

В исходном состоянии между подвижным элементом 19 и коаксиальным магнитом 17 отсутствуют электромагнитные силы, поскольку верхний 19а и нижний 19b ферромагнитные участки элемента 19 расположены симметрично относительно центральной плоскости магнита 17 (рис. 6а). За счет направляющего конуса 7 и аксиальной выемки 8 внутреннего каркаса 9 силовой диск 4 и обмотка 5 установлены строго аксиально.

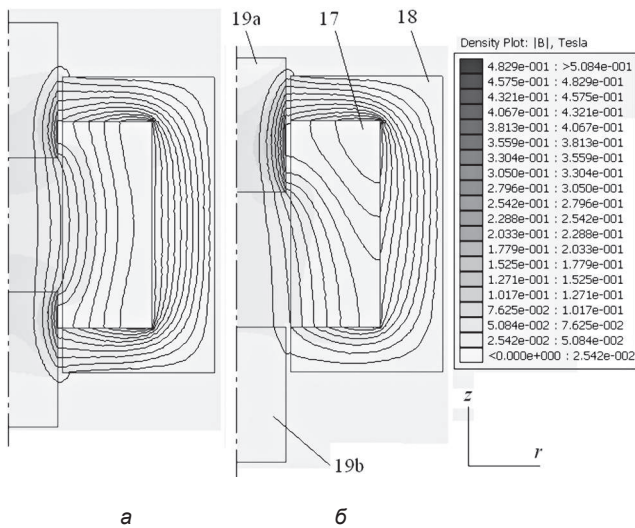


Рис. 6. Распределение магнитных полей в электромагнитном компенсаторе жесткости при положении подвижного элемента 19 в исходном состоянии (а) и при смещении вниз (б)

Для начала процесса измерения УСП обмотка 5 индукционно-динамической катапульты подключается к заряженному емкостному накопителю. Протекающий в ней импульсный ток посредством магнитного поля индуцирует в электропроводящем якоре 6 вихревой ток. Возникающая при этом электродинамическая сила отталкивания между обмоткой 5 и якорем 6 толкает ПТ 2 вверх с последующим падением вниз. В процессе перемещения ПТ 2 излучаемый лазерный луч 22 из оптического приемно-излучающего устройства 20, проходя через отверстие треноги 21 и оптическое окно 1а вакуумной камеры 1, взаимодействует с оптическим уголковым отражателем 3 ПТ 2. При этом осуществляется прием отраженного луча устройством 20 и измерение ускорения свободного падения g симметричным способом.

Под воздействием электродинамической силы отталкивания обмотка 5 вместе с ферромагнитным сердечником 10 перемещается вниз. Платформа 11 по вертикальным стойкам 13 также перемещается

вниз. При этом винтовые пружины 16 сжимаются. Под воздействием винтовых пружин на опорную плиту 12 действует увеличенная сила, направленная вниз. Вместе с платформой 11 происходит перемещение вниз и цилиндрического подвижного элемента 19 (рис. 6б). При этом верхний ферромагнитный участок 19а этого элемента приближается к центральной плоскости коаксиального магнита, а нижний ферромагнитный участок 19b удаляется от этой плоскости. Вследствие этого сила притяжения со стороны коаксиального магнита 17 на верхний ферромагнитный участок 19а возрастает, а на нижний ферромагнитный участок 19b — уменьшается. Расчеты электромагнитных полей и сил выполнены по методике, представленной в работе [9].

Сила притяжения, действующая на коаксиальный магнит 17, направлена вверх. Поскольку магнит соединен с опорной плитой 12, то указанная сила притяжения компенсирует увеличенную силу вниз, которая действует на плиту 12 со стороны винтовых пружин 16.

Сила, которая действует со стороны нижней силовой плиты через опоры 14 на массивное основание 15, практически сохраняется. Поскольку на основании 15 установлена тренога 21 с оптическим приемно-излучающим устройством 20, то сила воздействия на них практически не изменяется, и не возникает существенных вибраций. Это способствует повышению точности измерения УСП.

Как показывают расчеты, в диапазоне относительных смещений до $\Delta z^* = 0,04$ результирующая сила f_z^* имеет линейный характер (рис. 7). Это показывает перспективность предложенной концепции баллистического лазерного гравиметра с индукционно-динамической катапульты для симметричного способа измерения, обладающего пониженным уровнем автосейсмических колебаний.

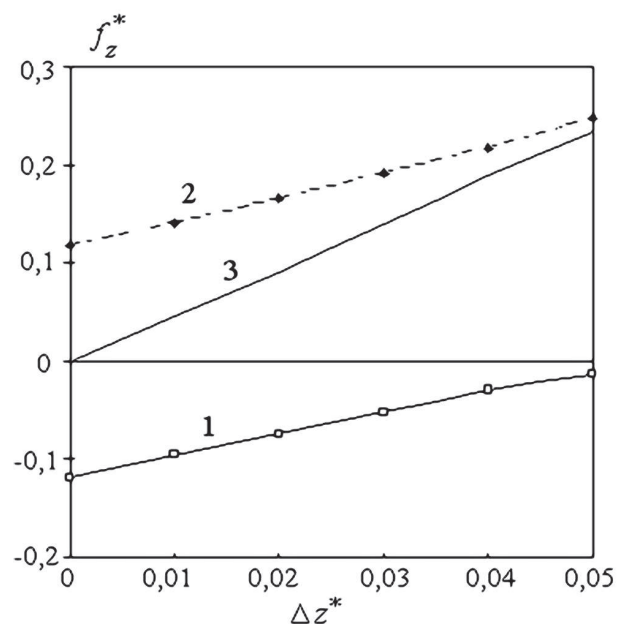


Рис. 7. Относительные силы от элементов 19а (2), от элемента 19b (1) и результирующая сила (3) в зависимости от относительного смещения подвижного элемента 19 вниз

Выводы

В БЛГ с симметричной схемой АСП измерения УСП может быть уменьшена до величины в несколько микрогал за счет упругого подвеса референтного отражателя. Однако такое решение не защищает от колебаний остальные узлы БЛГ, что может приводить к дополнительным источникам погрешности измерений (влиять на работу фотоприемника, нарушать вертикальность луча интерферометра).

Представлена концепция БЛГ с симметричной схемой измерений УСП, в котором подбрасывание ПТ осуществляется индукционно-динамической катапультной. Для снижения уровня автосейсмических колебаний предлагается запускать ПТ с массивной платформы, установленной на пружине малой жесткости. Такой подход защищает от автосейсмических колебаний все узлы БЛГ.

Обосновано нежесткое крепление пусковой платформы с индукционно-динамической катапультной, при котором обеспечивается пониженная АСП измерения УСП. Показано, что рассматриваемый БЛГ может обеспечивать АСП измерений менее 1 мкГал. С уменьшением жесткости пружины АСП измерения УСП уменьшается.

Показано, что применение ВМНК при определении УСП позволяет уменьшить АСП измерения по сравнению с обычно используемым МНК.

Список литературы

1. *Bolyukh V.F.* Concept of an induction-dynamic catapult for a ballistic laser gravimeter / V.F. Bolyukh, A.I. Vinnichenko // *Measurement Techniques*.— January 2014.— V. 56, № 10.— P. 1098–1104.
2. *Bolyukh V.F.* Effect of self-seismic oscillations of the foundation on the readout of a ballistic gravimeter with an induction-dynamic catapult / V.F. Bolyukh, A.V. Omel'chenko, A.I. Vinnichenko // *Measurement Techniques*.— 2015.— V. 58, № 2.— P. 137–142.
3. *Омельченко А.* Автосейсмічна складова похибки симметричного балістичного гравіметра, зумовлена коливаннями фундаменту / А. Омельченко, В. Болюх, О. Вінніченко // *Метрологія та прилади*.— 2014.— № 3.— С. 51–56.
4. The new IMGС-02 transportable absolute gravimeter: measurement apparatus and applications in geophysics and volcanology / G. D'Agostino, S. Desogus, A. Germak [et. al.] // *Annals of geophysics*.— 2008.— V. 51, № 1.— P. 39–49.
5. Пат. № 111307 Україна, МПК G01V 7/14. Балістичний лазерний гравіметр з індукційно-динамічною катапультною для симметричного способу вимірювання прискорення вільного падіння / В.Ф. Болюх, А.В. Омельченко, О.І. Вінніченко, Ю.О. Короткий.— № a201505402; заявл. 02.06.2015; опубл. 11.04.2016, Бюл. № 7.
6. *Омельченко А.В.* Влияние шумов дискретизации на точность симметричных баллистических гравиметров / А.В. Омельченко, Е.М. Занимонский, В.С. Купко // *Український метрологічний журнал*. — 2013. — № 1. — С. 33–39.
7. *Магнус К.* Колебания: Введение в исследование колебательных систем: пер. с нем. / К. Магнус. — М.: Мир, 1982.— 304 с.
8. *Bolyukh V.F.* The influence of the parameters of a ferromagnetic shield on the efficiency of a linear induction-dynamic converter / V.F. Bolyukh, S.V. Oleksenko // *Russian electrical engineering*. — 2015.— V. 86, Issue 7.— P. 425–431.
9. High-efficiency impact electromechanical converter / V.F. Bolyukh, V.F. Luchuk, M.A. Rassokha, I.S. Shchukin // *Ibid*.— 2011.— V. 82, № 2.— P. 104–110.