



УДК 535.2

# Установка для оценки фотобиологической безопасности светодиодных источников освещения ФобИИ-1

Д.В. Скумс<sup>1</sup>, Б.В. Ерошенко<sup>2</sup><sup>1</sup>Белорусский государственный институт метрологии (БелГИМ), Старовиленский тракт 93, 220053, Минск, Беларусь  
optic@belgim.by<sup>2</sup>ООО «Церсис Аналитик», 3-й переулок Монтажников, За, пом. 3, направление ТЭЦ 4, Минский район, 220019, Минск, Беларусь  
boriseroshenko@gmail.com

## Аннотация

Международной комиссией по освещению (CIE) был разработан стандарт CIE S 009, а позже на его основе – стандарт Международной электротехнической комиссии IEC 62471. В основу стандарта IEC 62471 положена следующая идеология. Люди вблизи ламп и ламповых систем не должны облучаться до уровней, превышающих предельные значения, установленные стандартом. Пределы облучения представляют собой такие условия, при которых есть уверенность, что люди могут многократно облучаться без вреда для своего здоровья. БелГИМ совместно с ООО «Церсис Аналитик» создали установку для измерения показателей фотобиологической безопасности светодиодных источников освещения. Оценка показателей проводится на основе требований стандарта IEC 62471. Установка для измерения фотобиологической безопасности бытовых источников освещения представляет собой программно-аппаратный комплекс на основе спектрорадиометра конструкции БелГИМ и ООО «Церсис Аналитик» и лампового блока. По результатам метрологической аттестации относительная и расширенная неопределенность составляет от 5 до 10 % в зависимости от спектрального диапазона.

**Ключевые слова:** фотобиологическая безопасность, лампа, светодиод, спектральная плотность энергетической освещенности, актиничная доза, стандарт IEC 62471.

Получено: 10.10.2017

Отредактировано: 21.11.2017

Одобрено к печати: 11.12.2017

---

В настоящее время светотехника переживает революцию, равной которой не было 150 лет. Повсеместное внедрение твердотельных источников освещения ставит перед испытательными лабораториями, метрологами и контролирующими органами множество задач, среди которых одной из основных является обеспечение безопасной для потребителя эксплуатации. Лампы общего освещения были разработаны и поставлены на поточное производство в то время, когда промышленные стандарты безопасности не были нормой. Кроме того, что касается ламп накаливания, то физиологические защитные механизмы просто не позволяли проявиться какому-либо риску. Однако в середине 60-х гг. XX века ситуация резко изменилась, что было вызвано широким внедрением в повседневную практику люминесцентных ламп и лазеров. Исторически первыми стандартами по безопасности источников излучения были стандарты на лазерные

источники, поскольку их опасность для наблюдателей не вызвала сомнений. Некоторое время эти же стандарты применялись для оценки безопасности источников освещения. Однако с самого начала среди специалистов в области фотометрии было понимание о некорректности данного подхода. Для оценки широкополосных оптических источников, необходимо, во-первых, определить спектральное распределение оптического излучения источника в точке или точках, ближайших к человеку. Во-вторых, размер источника или проекции должен характеризоваться в опасной спектральной зоне сетчатки. В-третьих, может потребоваться определение колебания облученности в зависимости от расстояния. С учетом всего вышесказанного, Международной комиссией по освещению (CIE) был разработан стандарт CIE S 009, а после на его основе стандарт Международной электротехнической комиссии IEC 62471.

В основу стандарта IEC 62471 положена следующая идеология. Люди вблизи ламп и ламповых систем не должны облучаться до уровней, превышающих предельные значения, установленные стандартом. Значения пределов облучения берутся из разных руководств ICNIRP, которые, в свою очередь, основаны на лучшей информации по экспериментальным исследованиям. Пределы облучения представляют собой такие условия, при которых есть уверенность, что люди могут многократно облучаться без вреда своему здоровью.

Кроме того, вводится понятие актиничной дозы (actinic dose), то есть величины, полученной путем спектральной оценки дозы, в соответствии со значением спектра актиничного действия на соответствующей длине волны. При оценке дозы облучения впервые в фотометрии вводятся поправки на размер сетчатки глаза человека и движение глаз наблюдателя.

Согласно стандарту IEC 62471, вводятся 7 источников фотобиологической опасности источников освещения и соответствующие им пределы облучения. Подробно на них мы останавливаться не будем.

После оценки предельной дозы облучения источник освещения относится к одной из 4-х групп риска:

- *свободная группа*: лампа не создает никакой фотобиологической опасности согласно требованиям стандарта;
- *группа риска 1* (небольшой риск): лампы не создают опасности из-за нормального ограничения облучения;
- *группа риска 2* (средний риск): лампа не создаёт опасности из-за возникновения отбрасывания к очень ярким источникам из-за теплового дискомфорта;

- *группа риска 3* (большой риск): лампа может создавать опасность даже при моментальном и небольшом облучении.

Таким образом, в общем случае оценка группы риска для источника освещения, в соответствии со стандартом IEC 62471, сводится к измерению спектральной плотности энергетической освещенности и расчетам на ее основе предельных доз облучения. С учетом этих требований, была создана установка для измерения фотобиологической безопасности светодиодных источников освещения.

Установка для измерения фотобиологической безопасности бытовых источников освещения представляет собой программно-аппаратный комплекс на основе спектрорадиометра конструкции БелГИМ и ООО “Церсис Аналитик” и лампового блока. Конструкция установки в целом аналогична эталонным установкам для воспроизведения и передачи единиц спектральной плотности энергетической освещенности (СПЭО) и спектральной плотности энергетической яркости (СПЭЯ) за исключением того, что для экономии места применен не зеркальный конденсор, а система на основе интегрирующей сферы и световода. Свет, излучаемый испытуемым источником, собирается с помощью регистрирующей системы и передается на монохроматор с матричным фотоприемником. Далее с помощью программного обеспечения производится расчет СПЭО, ее пересчет в предельные значения доз облучения и группы риска. Схема установки приведена на рис. 1.

Спектрорадиометр состоит из монохроматора М833 (см. таблицу) производства фирмы “Solar”, фотоприемника на основе интегрирующей сферы диаметром 20 мм и световода, передающего собранное излучение на монохроматор.

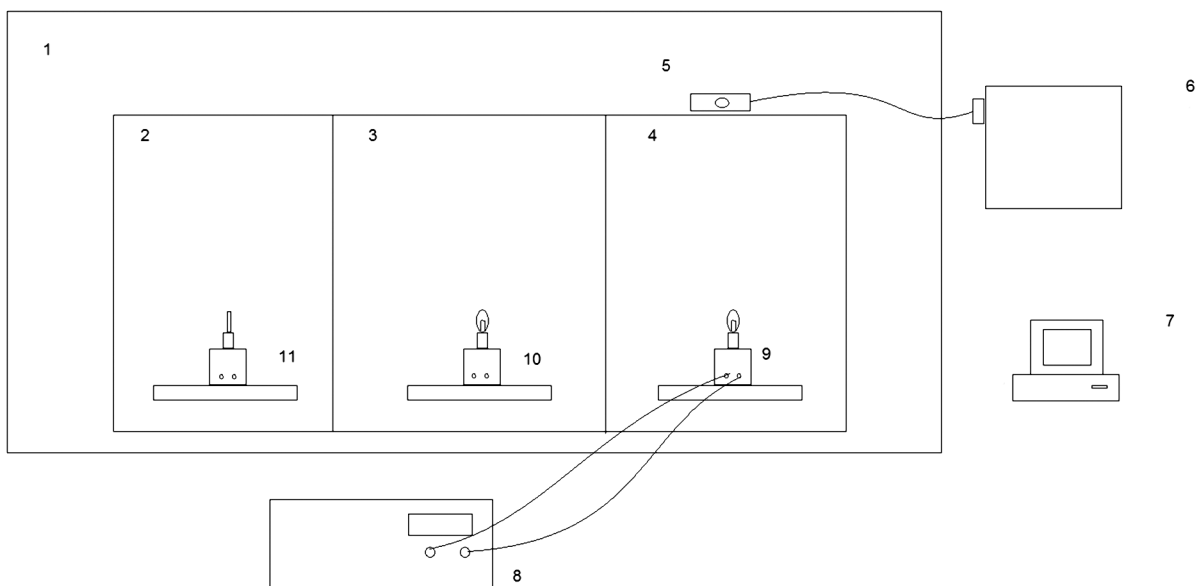


Рис. 1. Установка для измерения фотобиологической безопасности бытовых источников освещения: 1 — оптический стол; 2 — блок ламп с линейчатым спектром; 3 — блок ламп СПЭО; 4 — блок испытуемых ламп; 5 — интегрирующая сфера со световодом; 6 — монохроматор; 7 — управляющая ЭВМ; 8 — источник питания ламп; 9 — испытуемая лампа; 10 — лампа типа FEL; 11 — лампа типа Oriel.

Технические характеристики монохроматора М833

Параметр	Значение
Оптическая схема	Оптимизированная схема Черни-Тернера с двойной дисперсией
Спектральный диапазон	180...2500 нм
Относительное отверстие	1:5,5
Эффективное фокусное расстояние, мм	833
Порты	2 входных, 2 выходных
Плоское поле, мм	30x10
Дифракционные решетки	70x70x10 мм, три пары решеток на автоматизированной турели

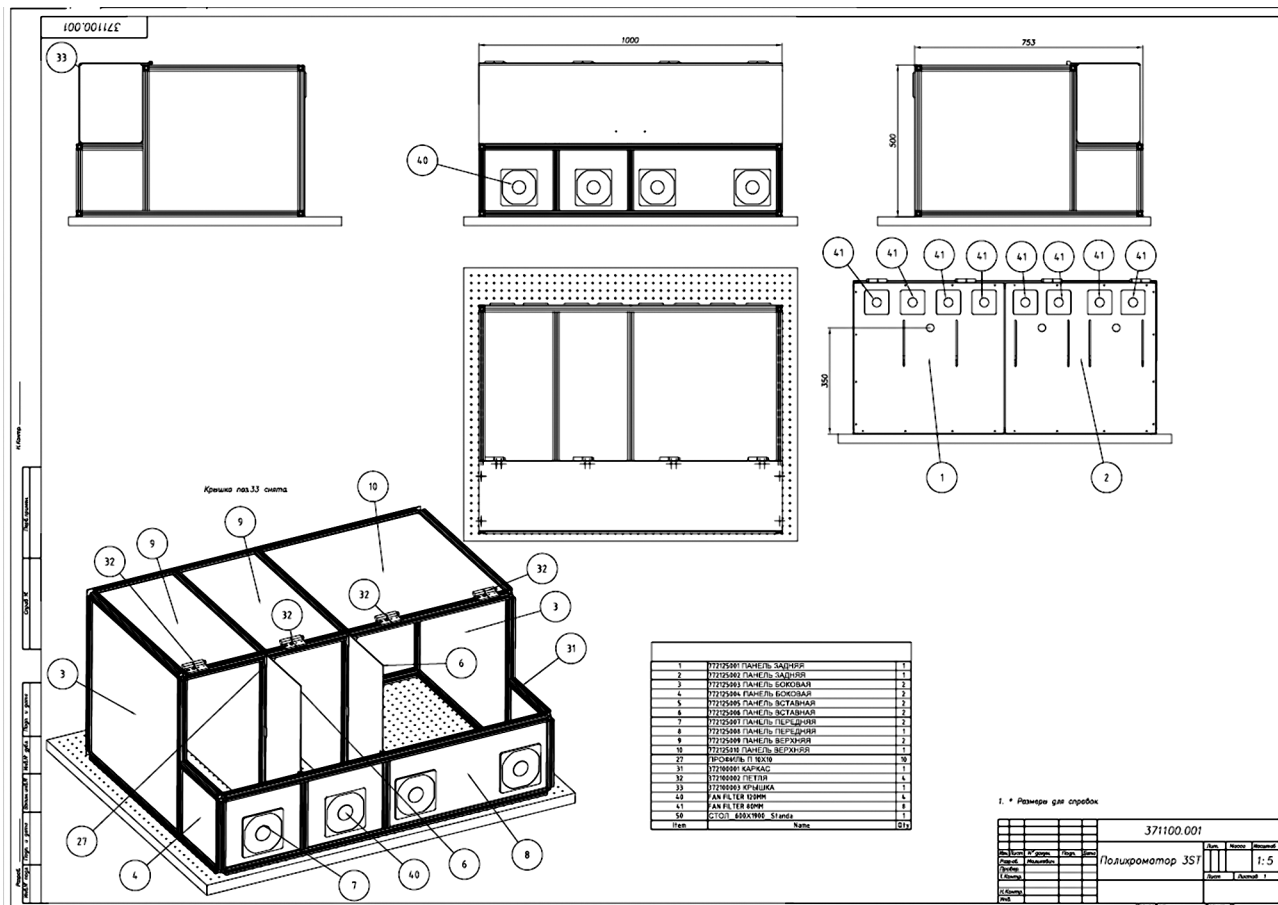


Рис. 2. Сборочный чертёж лампового блока установки для измерения фотобиологической опасности бытовых источников освещения

Ламповый блок (рис. 2) предназначен для размещения испытуемой и калибровочных ламп. Конструктивно представляет собой светонепроницаемый короб, разделенный на 3 отделения. Каждое отделение оборудовано приточно-вытяжной вентиляцией для поддержания стабильных условий измерения. Первое отделение предназначено для размещения испытуемой лампы и оборудовано ручными подвижками для юстировки в двух плоскостях положения лампы относительно входного отверстия интегрирующей сферы. Расстояние от испытуемой лампы до входного отверстия интегрирующей сферы выставляется с помощью откалиброванной концевой меры длиной 0,5 м. Второе отделение предназначено для размещения светоизмерительной лампы типа FEL-1000, с помощью которой выполняется калибровка спектрорадиометра по величине СПЭО и обеспечивается ее прослеживаемость до нацио-

нального эталона. Третье отделение предназначено для размещения лампы типа Oriel. С помощью лампы Oriel выполняется калибровка спектрорадиометра по шкале длин волн и обеспечивается ее прослеживаемость до фундаментальных физических констант и определения единицы длины метра. Ламповый блок оборудован подвижкой, автоматически выставляющей интегрирующую сферу относительно выходной щели отделений.

Программное обеспечение, специально разработанное для установки, обеспечивает управление всеми системами монохроматора и его калибровку, перемещение фотоприемника, автоматическое проведение измерений и оформление протоколов испытаний.

Измерения проводятся в соответствии с методикой, изложенной в стандарте IEC 62471.

По результатам метрологической аттестации, относительная расширенная неопределенность измере-

ния СПЭО составляет от 5 до 10 % в зависимости от спектрального диапазона. Достаточно высокий уровень неопределенности связан с неопределенностью передачи единицы СПЭО от национального эталона единиц СПЭО и СПЭЯ Российской Федерации. После введения в эксплуатацию в 2018 г. аналогичного эталона Республики Беларусь ожидается значительное снижение неопределенности результатов измерений.

## Выводы

Создана установка для измерения фотобиологической безопасности бытовых источников освещения. Измерения проводятся в соответствии с требованиями, изложенными в IEC62471. Установка введена в опытную эксплуатацию и активно используется для проведения испытаний.

# Установка для оцінки фотобіологічної безпеки світлодіодних джерел освітлення ФобИИ-1

Д.В. Скумс<sup>1</sup>, Б.В. Єрошенко<sup>2</sup>

<sup>1</sup>Білоруський державний інститут метрології (БелГІМ), Старовіленський тракт, 93, 220053, Мінськ, Білорусь  
optic@belgim.by

<sup>2</sup>ТОВ "Церсіс Аналітик", 3-й провулок Монтажників, За, пом. 3, напрямок ТЕЦ 4, 220019, Мінський район, Мінськ, Білорусь  
boriseroshenko@gmail.com

## Анотація

Міжнародною комісією з освітлення (CIE) було розроблено стандарт CIE S 009, а пізніше на його основі – стандарт Міжнародної електротехнічної комісії IEC 62471. В основу стандарту IEC 62471 покладено таку ідеологію. Люди поблизу ламп і лампових систем не повинні опромінюватися до рівнів, що перевищують граничні значення, установлені стандартом. Межі опромінення являють собою такі умови, за яких є впевненість, що люди можуть багаторазово опромінюватися без шкоди для свого здоров'я. БелГІМ спільно з ТОВ "Церсіс Аналітик" створено установку для вимірювання показників фотобіологічної безпеки світлодіодних джерел освітлення. Оцінка показників проводиться на основі вимог стандарту IEC 62471. Установка для вимірювання фотобіологічної безпеки побутових джерел освітлення являє собою програмно-апаратний комплекс на основі спектрорадіометра конструкції БелГІМ і ТОВ "Церсіс Аналітик" і лампового блока. За результатами метрологічної атестації відносна та розширена невизначеність становить від 5 до 10 % у залежності від спектрального діапазону.

**Ключові слова:** фотобіологічна безпека, лампа, світлодіод, спектральна щільність енергетичної освітленості, актинічна доза, стандарт IEC 62471.

# Installation for the evaluation of photobiological safety of led lighting sources FobII-1

D.V. Skums<sup>1</sup>, B.V. Yeroshenko<sup>2</sup>

<sup>1</sup>Belarusian State Institute of Metrology (BelGIM), Starovilensky Trakt, 93, Minsk, 220053, Minsk, Belarus  
optic@belgim.by

<sup>2</sup>Cersis Analytic, LLC, Montazhnikov 3rd lane, 3a, fac. 3, direction of CHPP 4, Minskiy District, 220019, Minsk, Belarus  
boriseroshenko@gmail.com

## Abstract

The International Commission on Illumination (CIE) has developed the standard CIE S 009, on the basis of which the International Electrotechnical Commission has published the standard IEC 62471. The standard IEC 62471 is based on the following ideology. People near lamps and lamp systems should not be irradiated to the levels exceeding the limits set by the standard. Limits of irradiation are such conditions under which there is confidence that people can be irradiated repeatedly without harm to their health. An installation for measuring photobiological safety indicators of LED lighting sources has been created in BelGIM together with Cersis Analytic. Evaluation of the indicators is based on the requirements of the standard IEC 62471. The device for measuring the photobiological safety of lighting sources is a hardware-software complex based on the spectrometer of the BelGIM's and Cersis Analytic's design and the lamp unit. According to the results of metrological certification, the relative uncertainty and expanded uncertainty are from 5 to 10 %, depending on the spectral range.

**Keywords:** photobiological safety, lamp, LED, spectral irradiance, actinic dose, IEC 62471 standard.