

## **Определение показателя преломления и диэлектрической проницаемости в терагерцевом и СВЧ диапазонах**

**М. И. Дзюбенко, Р. И. Белоус, М. В. Вовнюк, Н. Ф. Дахов, А. В. Дегтярев, В. П. Радионов, И. Г. Скуратовский, О. И. Хазов, А. С. Шахова**

*Институт радиопрофики и електроніки ім. А. Я. Усикова НАН України, ул. Ак. Проскуры, 12, 61085, Харьков, Украина  
mid41@ukr.net*

### **Аннотация**

Представлены результаты измерений показателя преломления и диэлектрической проницаемости ряда образцов пористых материалов в терагерцевом (ТГц) и СВЧ диапазонах. Такие измерения являются актуальными, поскольку пористые материалы имеют большой разброс параметров и справочные данные не отображают все их разнообразие.

В СВЧ диапазоне измерялась диэлектрическая проницаемость материалов. Для измерения применялся цилиндрический волноводно-диэлектрический резонатор на запредельном волноводе. Измерения производились двумя методами на частотах 10÷12 ГГц. В одном методе исследуемый материал использовался как диэлектрический элемент резонатора, в другом методе диэлектрический элемент был из фторопласта, а исследуемый материал заполнял запредельные участки волновода. Проведено сравнение точности измерений и проанализированы преимущества и недостатки этих методов.

В ТГц диапазоне измерения проводились резонансным методом на частоте 890 ГГц с использованием газоразрядного субмиллиметрового лазера с длиной волны 337 мкм. Измерительным устройством являлся квазиоптический резонатор с плавной регулировкой длины. Одно из зеркал квазиоптического резонатора одновременно являлось выходным зеркалом субмиллиметрового лазера. Исследуемый материал помещался в квазиоптический резонатор. Показатель преломления определялся по изменению оптической длины резонатора при внесении в него исследуемого материала.

Наблюдаемое различие измеряемых параметров для разных исследуемых материалов коррелирует с удельным весом материалов. Существенного изменения параметров при изменении частоты не обнаружено.

Результаты измерений могут использоваться при разработке различных устройств ТГц и СВЧ диапазонов, в частности при проектировке обтекателей антенн, диэлектрических волноводов, квазиоптических элементов и пр.

**Ключевые слова:** показатель преломления, диэлектрическая проницаемость, терагерцевый диапазон, СВЧ диапазон, резонатор, лазер.

Получено: 07.12.2018

Отредактировано: 30.01.2019

Одобрено к печати: 07.02.2019

---

### **Введение**

Пористые диэлектрические материалы находят применение в устройствах ТГц и СВЧ диапазонов. В частности они используются в обтекателях антенн, в диэлектрических волноводах, в различных квазиоптических элементах. При проектировке этих устройств обычно требуется знать показатель преломления или диэлектрическую проницаемость составных материалов. Однако пористые материалы из-за их разнообразия имеют большой разброс параметров. Поэтому возникает необходимость измерять эти параметры для конкретных образцов материалов.

### **Анализ литературных данных**

В работах [1, 2] описаны методы измерения диэлектрической проницаемости в СВЧ диапазоне с помощью коэффициента стоячей волны напряжения и с помощью волноводно-диэлектрического резонатора на цилиндрическом запредельном волноводе. В работе [3] описан резонаторный метод измерения показателя преломления прозрачных веществ в терагерцевом диапазоне. Применение этих методов позволяет провести определение диэлектрической проницаемости и показателя преломления ряда пористых материалов в СВЧ и ТГц диапазонах.

### Цель и задача исследования

Целью работы является разработка и совершенствование методов измерения показателя преломления и диэлектрической проницаемости, а также проведение измерений этих параметров для пористых диэлектрических материалов в ТГц и СВЧ диапазонах частот.

### Измерение диэлектрической проницаемости в СВЧ диапазоне

В СВЧ диапазоне измерялась диэлектрическая проницаемость материалов на частотах  $10 \div 12$  ГГц. Для измерений использовался цилиндрический волноводно-диэлектрический резонатор (ВДР), изображенный на рис. 1. ВДР состоит из цилиндрического волновода 4, диэлектрического элемента (ДЭ) 2, запердельных отрезков волновода 1 и 3, фланца 5 – для стыковки с торцом прямоугольного волновода.

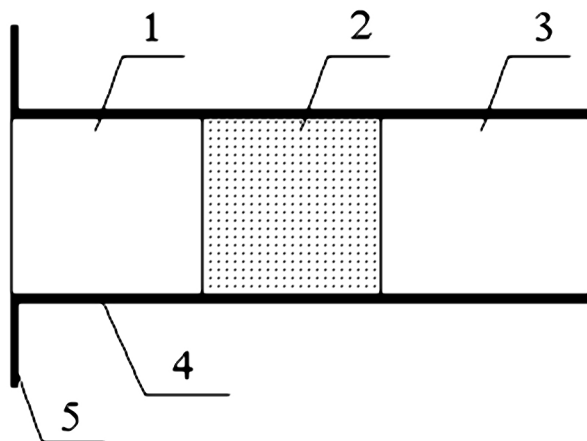


Рис. 1. Волноводно-диэлектрический резонатор

Колебания  $H_{111}$  в ВДР на цилиндрическом запердельном волноводе, используемые при измерениях, поляризационно-вырожденные. Неидеальность волновода (эллиптичность), погрешности в изготовлении ДЭ и неоднородность диэлектрика снимают вырождение. В результате получается два резонанса, ортогональных по поляризации и разнесенных по частоте.

Измерение диэлектрической проницаемости проводилось двумя методами – “непосредственным” и “косвенным” [2]. В одном методе исследуемый материал использовался как диэлектрический элемент резонатора, в другом – диэлектрический элемент был из фторопласта, а исследуемый материал заполнял запердельные участки волновода.

Методика измерений следующая. При “непосредственном” методе в качестве ДЭ используем элемент из исследуемого диэлектрика. Перемещая ДЭ по волноводу, устанавливаем коэффициент свя-

зи резонатора с источником возбуждения  $< 0,025$ , что соответствует коэффициенту стоячей волны по напряжению (КСВН)  $> 40$ . При добротности  $> 2000$  это сводит влияние реактивности связи на частоту резонатора к величине, существенно не влияющей на результат. Подбирая связь, устанавливаем длину отрезка 1 ВДР. Длина отрезка 3 должна быть такой, чтобы ее можно было считать бесконечной ( $1,2 \div 1,5$  длины отрезка 1), т. е. дальнейшее ее увеличение не должно заметно сказываться на частоте. Теперь измеряем обе резонансных частоты и среднюю частоту используем для расчета диэлектрической проницаемости. При этом следует измерять частоту колебаний  $H_{111}$ , так как при  $\epsilon > 1,05$  и длине ДЭ больше 4 диаметров волновода будут уже и колебания  $H_{112}$ , а при дальнейшем увеличении длины или  $\epsilon$  – и моды более высокого порядка.

При “косвенном” методе измерения диэлектрической проницаемости в качестве ДЭ используем элемент из фторопласта-4. Он имеет малые потери:  $\text{tg} \delta$  около  $2 \cdot 10^{-4}$  и  $\epsilon = (2 \div 2,1)$ . Благодаря некоторой эластичности ДЭ из фторопласта его можно с небольшим усилием перемещать вдоль волновода для подбора коэффициента связи (он должен быть  $< 0,025$ ).

На первом этапе “непосредственным” методом измеряем диэлектрическую проницаемость ДЭ. Далее в участки 1 и 3 помещаем элементы из исследуемого диэлектрика. Измеряем резонансные частоты полученного резонатора и вычисляем среднюю. Используя полученную диэлектрическую проницаемость ДЭ и резонансную частоту нового резонатора, рассчитываем диэлектрическую проницаемость вставок. Такой метод дает уменьшение погрешности измерения в  $2 \div 5$  раз при диэлектрической проницаемости измеряемого материала (пенопласта)  $1,02 \div 1,1$ . Снижение погрешности получаем за счет того, что составляющая ошибки определения диэлектрической проницаемости ДЭ, зависящая от ошибки измерения диаметра волновода, частично компенсирует аналогичную составляющую ошибку определения диэлектрической проницаемости пенопласта.

Для расчета диэлектрических проницаемостей используем одну из приведенных формул:

$$\frac{\beta_{11}}{\gamma_{11}} - \text{ctg} \frac{\beta_{11} l}{2} = 0, \quad (1)$$

$$\frac{\beta_{11}}{\gamma_{11}} \left[ 1 + \text{th}(\gamma_{11} L) \right] = \left[ \frac{\beta_{11}^2}{\gamma_{11}^2} \text{th}(\gamma_{11} L) - 1 \right] \text{tg}(\beta_{11} l), \quad (2)$$

где  $\beta_{11} = \sqrt{\epsilon_{\text{ДЭ}} k^2 - \left( \frac{v_{11}}{a} \right)^2}$  – постоянная распространения;

$$\gamma_{11} = \sqrt{\left(\frac{v_{11}}{a}\right)^2 - \epsilon_{cp} k^2} - \text{постоянная затухания};$$

$l$  — длина ДЭ;  $L$  — расстояние между ДЭ и коротко замыкающим поршнем (КЗ поршнем);  $\epsilon_{дэ}$  и  $\epsilon_{cp}$  — диэлектрические проницаемости ДЭ и среды (диэлектрик), заполняющей запердельные отрезки волновода;

$$k = \frac{2\pi}{\lambda} = \frac{2\pi f}{C} \quad (\lambda - \text{длина волны в свободном}$$

пространстве (вакууме),  $f$  — частота,  $C$  — скорость света в вакууме);  $v_{11}$  — первый корень первой производной функции Бесселя первого порядка (для волны  $H_{111}$  в волноводе радиуса  $a$ ).

Если для расчетов используем формулу (2), то величину  $L$  следует брать равной или больше отрезка волновода  $3$ . Формула (1) пригодна для расчетов только нечетных “мод” ( $H_{111}$ ,  $H_{113}$  и т. д.).

При измерении диэлектрической проницаемости “непосредственным” методом на погрешность влияют следующие факторы: погрешность измерения резонансной частоты, погрешность измерения диаметра волновода, погрешность измерения длины ДЭ. Влияние перечисленных факторов зависит от отношения длины ДЭ к длине волны в волноводе ( $l/\lambda$ ) на участке 2 ВДР при резонансной частоте. При “косвенном” методе измерения диэлектрической проницаемости пенопласта на погрешность влияют те же факторы, что и при измерении “непосредственным” методом. Но резонансная частота измеряется дважды (запердельные отрезки волновода заполнены воздухом и пенопластом). Чем ниже добротность резонатора, тем больше погрешность измерения частоты и влияние реактивности узла связи на резонансную частоту резонатора.

Были измерены диэлектрические проницаемости четырех серий образцов диэлектриков. 1-я, 2-я, 3-я серии — пенополистирол, 4-я — пенополивинилхлорид. Полученные данные сведены в табл. 1, 2.

Таблица 1

Измерения “непосредственным” методом

№ сер	Уд. вес, г/см <sup>3</sup>	$\bar{\epsilon}$	$\Delta\epsilon_{ск}, \%$	$\Delta\epsilon_{расч}, \%$	$f$ , ГГц
1	0,015	1,025	0,05	0,54	11,59
2	0,033	1,043	0,1	0,59	11,55
3	0,034	1,048	0,1	0,5	11,48
4	0,084	1,102	0,5	0,53	11,26

Таблица 2

Измерения “косвенным” методом

№ сер	Уд. вес, г/см <sup>3</sup>	$\bar{\epsilon}$	$\Delta\epsilon_{ск}, \%$	$\Delta\epsilon_{расч}, \%$	$f$ , ГГц
1	0,015	1,022	0,03	0,12	10,56
2	0,033	1,039	0,03	0,14	10,52
3	0,034	1,045	0,1	0,14	10,51
4	0,084	1,101	0,35	0,23	10,36

Здесь № сер — номер серии измерений, уд. вес — удельный вес материала в серии,  $\bar{\epsilon}$  — среднее значение измеренной диэлектрической проницаемости,  $\Delta\epsilon_{ск}, \%$  — относительное среднее квадратичное отклонение,  $\Delta\epsilon_{расч}, \%$  — максимальная относительная расчетная ошибка (модуль),  $f$  — усредненная частота измерений.

При измерениях использовалось в каждой серии по 11 образцов. Диаметр волновода был  $15,06 \pm 0,03$  мм. Длины образцов для “непосредственного” метода в первой серии были  $0,21 \div 0,28$  длины волны на резонансной частоте в области 2 резонатора, для второй серии —  $0,23 \div 0,25$ , для третьей —  $0,3 \div 0,31$ , для четвертой —  $0,3 \div 0,34$ . Погрешность измерения длины не хуже  $\pm 1 \%$ . При “косвенном” методе измерений использовался ДЭ из фторопласта-4 длиной  $4,51 \pm 0,05$  мм. Пенопластовые элементы были те же, что и при “непосредственном” методе. При необходимости они укорачивались до нужной длины на отрезке 1 и использовались парами на отрезке 2. При измерениях “непосредственным” методом использовался волновод длиной 300 мм (необходимая длина для 1-й серии была  $\geq 300$  мм, 2-й и 3-й —  $250 \div 270$  мм и для 4-й достаточно было 170 мм). Для “косвенного” метода везде достаточно было 150 мм.

При расчете максимальной ошибки выбиралась комбинация исходных погрешностей, обеспечивающая максимальное отклонение диэлектрической проницаемости.

Из табл. 1, 2 следует: “косвенный” метод дает в  $3,5 \div 4,5$  раза меньшую погрешность для серий 1–3 и в 2,3 раза — для четвертой. Это объясняется повышенными потерями материала четвертой серии, вследствие чего относительная погрешность измерения частоты была  $2 \cdot 10^{-4}$ .

“Косвенный” метод измерения малых диэлектрических проницаемостей с использованием резонаторов на цилиндрическом запердельном волноводе дает уменьшение погрешности измерения в  $2,5 \div 5$  раз по сравнению с “непосредственным”. Для измерения малых диэлектрических проницаемостей ( $1,02 \div 1,1$ ), если требуется повышенная точность, применение “косвенного” метода вполне оправдано (несмотря на более сложную технологию измерения). Данный метод дает выигрыш

только для диэлектриков с малыми потерями (ориентировочно  $\text{tg}\delta < 0,0005$ ). Кроме того, “косвенный” метод дает возможность использовать более короткий волновод.

### Измерение показателя преломления в ТГц диапазоне

В ТГц диапазоне измерялся показатель преломления (ПП) этих же материалов. Измерения проводились резонансным методом [3] на частоте 890 ГГц с использованием газоразрядного субмиллиметрового лазера с длиной волны  $\lambda = 337$  мкм. ПП определялся по изменению оптической длины резонатора при внесении в него исследуемого материала. Использовалась измерительная установка, состоящая из лазера и совмещенного с ним внешнего резонатора (рис. 2).

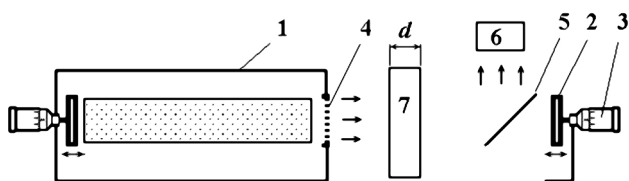


Рис. 2. Схема измерения показателя преломления

Внешний резонатор образован выходным зеркалом лазера 1 и зеркалом 2, снабженным механизмом перемещения 3, вместе с выводным зеркалом 4. Внутри внешнего резонатора под наклоном  $45^\circ$  к его оси установлена частично прозрачная делительная пластина 5, служащая для вывода излучения на приемник 6. При настройке зеркала 2 на резонансную длину, соответствующую целому числу полуволн, во внешнем резонаторе происходит накопление энергии излучения, при этом сигнал на приемнике 6 возрастает. Если ввести во внешний резонатор пластину из измеряемого материала 7, то она изменит оптическую длину внешнего резонатора и потребует перемещения зеркала 2. Потребуется укоротить резонатор, поскольку ПП измеряемого вещества больше ПП воздуха. По величине  $\Delta L$  – изменению оптической длины внешнего резонатора – определяется ПП пластины 7 по формуле

$$n_2 = \frac{d + \Delta L}{d} n_1, \quad (3)$$

где  $d$  – толщина измеряемой пластины;  $n_1$  – ПП воздуха.

Величина  $\Delta L$  соответствует перемещению зеркала 2 –  $\Delta L_{\text{зерк}}$ , если после внесения исследуемого материала и перемещения зеркала 2 число полуволн в резонаторе не изменилось. Однако для повышения точности измерения желательно использовать максимально возможную толщину исследуемого материала, при внесении которого изменяется и число полуволн в резонаторе. В этом

случае измерения проводятся в два этапа. Сначала производится предварительное измерение тонких пластин, которые изменяют оптическую длину резонатора меньше чем на  $\lambda/2$ . По формуле (3) рассчитывается приблизительное значение ПП. На основании этого определяется длина участка измеряемого материала, на котором будет происходить фазовый сдвиг на  $\lambda/2$ :

$$L_{\text{сдв}} = \lambda / 2 (n_2 - n_1). \quad (4)$$

Затем производится более точное измерение с использованием “толстых” пластин толщиной  $d_T$ , которые изменяют оптическую длину резонатора более чем на  $\lambda/2$ , по формуле

$$n_2 = \frac{d_T + [M]\lambda / 2 + \Delta L_{\text{зерк}}}{d_T} n_1, \quad (5)$$

где  $[M]$  – величина, учитывающая, на сколько полуволн исследуемый материал изменяет оптическую длину резонатора. Величина  $[M]$  является целой частью величины:

$$M = \frac{d_T}{L_{\text{сдв}}} = \frac{d_T}{\lambda / 2 (n_2 - n_1)}. \quad (6)$$

Погрешность измерения в основном складывается из погрешности измерения толщины измеряемого материала и погрешности определения изменения оптической длины резонатора. Толщина материала измерялась с погрешностью 0,1 мм. Относительная погрешность определения толщины изменяется от 0,4 % при толщине материала 25,5 мм до 1,2 % – при толщине 8 мм. Длина волны излучения известна – 337 мкм, она была измерена с высокой точностью, а ее нестабильность на несколько порядков ниже погрешности остальных измерений. Поэтому погрешность определения изменения оптической длины резонатора в основном задается погрешностью отсчета механизма перемещения зеркала и погрешностью прибора контроля уровня мощности. Прибор контроля мощности позволяет производить визуализацию с относительной погрешностью до 0,5 %. Механизм перемещения зеркала внешнего резонатора позволяет определить настройку в резонанс с погрешностью порядка 5 мкм. Расстояние между пиками мощности, равное половине длины волны – 168,5 мкм, можно измерить с относительной погрешностью – 3 %. Однако, если оптическая длина резонатора изменяется на несколько полуволн, то относительная погрешность ее измерения уменьшается. Например, если оптическая длина изменилась на 5 полуволн, то относительная погрешность ее измерения составляет – 0,6 %. Точность измерений может быть повышена с увеличе-

нием толщины измеряемых пластин. Однако при этом возрастают потери, снижается добротность резонатора и, следовательно, происходит расширение резонансного пика мощности, что снижает точность измерения. Более точные измерения удастся получить для более прозрачных материалов, позволяющих измерять образец большей толщины.

Было проведено по шесть измерений каждого образца. Результаты измерений приведены в табл. 3.

Таблица 3  
Измерение ПП на частоте 890 ГГц

№ сер	Уд. вес, г/см <sup>3</sup>	Толщина образца, мм	ПП $n_2$	$\bar{\epsilon}$	$\Delta n_2/n_2$ макс, %
1	0,015	15,5	1,01	1,02	3,6
2	0,033	17	1,022	1,04	1,8
3	0,034	25,5	1,022	1,04	1,3
4	0,084	8	1,045	1,09	2,5

В таблице указана максимальная относительная погрешность измерений. Разброс результатов по шести измерениям в несколько раз меньше указанной максимальной погрешности. Образец 1

имеет малые потери, и его толщина могла быть увеличена для повышения точности измерения, но использовался имеющийся материал.

Сравнение ПП для СВЧ и ТГц диапазонов показывает незначительное снижение ПП в ТГц диапазоне для 1-го, 3-го, 4-го образцов и увеличение для 2-го образца.

### Выводы

Результаты измерения свидетельствуют о близких значениях ПП исследуемых материалов в СВЧ диапазоне на частоте 10 ГГц и в ТГц диапазоне – на частоте 890 ГГц.

Разработанные нами методы открывают широкие возможности измерения показателя преломления и диэлектрической проницаемости в ТГц и СВЧ диапазонах и могут найти применение как в научных исследованиях, так и в соответствующих конструкторских разработках. Результаты проведенных измерений могут использоваться при разработке различных устройств ТГц и СВЧ диапазонов, в частности при проектировке обтекателей антенн, диэлектрических волноводов, квазиоптических элементов и пр.

## Визначення показника заломлення і діелектричної проникності в терагерцевому і НВЧ діапазонах

М.І. Дзюбенко, Р.І. Білоус, М.В. Вовнюк, М.Ф. Дахов, А.В. Дегтярьов, В.П. Радіонов, І.Г. Скуратовський, О.І. Хазов, Г.С. Шахова

Інститут радіофізики і електроніки ім. О.Я. Ускова НАН України, вул. Ак. Проскури, 12, 61085, Харків, Україна  
mid41@ukr.net

### Анотація

Подано результати вимірювань показника заломлення і діелектричної проникності ряду зразків пористих матеріалів у терагерцевому (ТГц) і НВЧ діапазонах. Такі вимірювання є актуальними, оскільки пористі матеріали мають великий розкид параметрів і довідкові дані не відображають усю їхню розмаїтість.

У НВЧ діапазоні вимірювалася діелектрична проникність матеріалів. Для вимірювання застосовувався циліндричний хвилеводно-діелектричний резонатор на позамежному хвилеводі. Вимірювання проводилися двома методами на частотах 10÷12 ГГц. В одному методі досліджуваний матеріал використовувався як діелектричний елемент резонатора. В іншому методі діелектричний елемент був із фторопласту, а досліджуваний матеріал заповнював позамежні ділянки хвилеводу. Проведено порівняння точності вимірювань і проаналізовано переваги та недоліки цих методів.

У ТГц діапазоні вимірювання проводилися резонансним методом на частоті 890 ГГц із використанням газорозрядного субміліметрового лазера з довжиною хвилі 337 мкм. Вимірювальним пристроєм був квазіоптичний резонатор із плавним регулюванням довжини. Одне із дзеркал квазіоптичного резонатора одночасно було вихідним дзеркалом субміліметрового лазера. Досліджуваний матеріал вносився до квазіоптичного резонатора. Показник заломлення визначався за зміною оптичної довжини резонатора при внесенні до нього досліджуваного матеріалу.

Наявна відмінність вимірюваних параметрів для різних досліджуваних матеріалів корелює з питомою вагою матеріалів. Суттєвої зміни параметрів при зміні частоти не виявлено.

Результати вимірювань можуть використовуватися при розробці різних пристроїв ТГц і НВЧ діапазонів, зокрема при проектуванні обтічників антен, діелектричних хвилеводів, квазіоптичних елементів тощо.

**Ключові слова:** показник заломлення, діелектрична проникність, терагерцевий діапазон, НВЧ діапазон, резонатор, лазер.

# Determination of refractive index and dielectric constant in the terahertz and microwave ranges

M. Dzyubenko, R. Bilous, M. Vovnyuk, N. Dachov, A. Degtjarev, V. Radionov, I. Skuratovskiy, O. Khazov, A. Shakhova

O. Ya. Usikov Institute for Radiophysics and Electronics of NAS of Ukraine, Akademika Proskury Str., 12, 61085, Kharkiv, Ukraine  
mid41@ukr.net

## Abstract

The results of measurements of the refractive index and dielectric constant of several samples of porous materials in terahertz (THz) and microwave ranges are presented in the work. Such measurements are relevant, since porous materials have a wide variation of parameters and reference data do not reflect all their diversity.

The permittivity of the materials was measured in the microwave range. The cylindrical waveguide-dielectric resonator on an evanescent waveguide was used. Measurements were made by two methods at frequencies of  $10 \div 12$  GHz. In one method, the investigated material was used as the dielectric element of the resonator. In another method, the dielectric element was made of fluoroplastic and the investigated material filled the evanescent parts of the waveguide. The accuracy of measurements was compared and the advantages and disadvantages of these methods were analyzed.

The measurements were carried out in the THz range by a resonance method at a frequency of 890 GHz. A gas-discharge submillimeter laser with a wavelength of  $337 \mu\text{m}$  was used for this purpose. The measuring device was a quasi-optical resonator with a smooth length adjustment. One of the mirrors of the quasi-optical resonator was simultaneously the output mirror of a submillimeter laser. The test material was placed in a quasi-optical resonator. The refractive index was determined from the change in the optical length of the resonator, when the investigated material was introduced into it.

The difference in the measured parameters for the different materials studied correlates with the specific gravity of the materials. Significant changes in the parameters when changing the frequency have not been detected.

The results of measurements can be used in the development of various devices with THz and microwave ranges, in particular, in the design of antenna fairings, dielectric waveguides, quasioptical elements, etc.

**Keywords:** refractive index, dielectric constant, terahertz range, microwave range, resonator, laser.

## Список литературы

1. Зайцев А.Н., Иващенко П.А., Мыльников А.В. Измерения на сверхвысоких частотах. Москва: Издательство стандартов, 1989. 240 с.
2. Белоус Р.И., Макеев Ю.Г., Моторненко А.П., Моторненко Л.П. Метод измерения параметров диэлектриков в микроволновом диапазоне. *Радиотехника: всеукр. міжвед. науч.-техн. сб.* Харьков, 2012. Вып. 168. С. 103–107.
3. Дзюбенко М.И., Радионов В.П. Лазерный метод измерения прозрачных веществ в терагерцевом диапазоне. *Український метрологічний журнал — Ukrainian Metrological Journal*. 2017. № 1. С. 11–14.

## References

1. Zajcev A. N., Ivashhenko P. A., Myl'nikov A. V. *Izmereniya na sverhvysokih chastotah* [Measurements at ultra-high frequencies]. Moscow, Publishing house of standards, 1989. 240 p. (in Russian).
2. Belous R. I., Makeev Ju. G., Motornenko A. P., Motornenko L. P. *Metod izmereniya parametrov dielektrikov v mikrovolnovom diapazone* [Method of measurement of parameters of dielectrics in the microwave range]. *Radio engineering*. Kharkov, 2012, vol. 168, pp. 103–107 (in Russian).
3. Dzyubenko M. I., Radionov V. P. *Lazernyj metod izmereniya prozrachnyh veshestv v teragercevom diapazone* [Laser method for measuring transparent substances in the terahertz range]. *Ukrainian Metrological Journal*, 2017, no. 1, pp. 11–14 (in Russian).